

Петлевые трубки

Петлевые трубки, изготавливаемые из углеродистой или нержавеющей стали, предназначены для защиты манометров от пульсации измеряемой среды и перегрева.

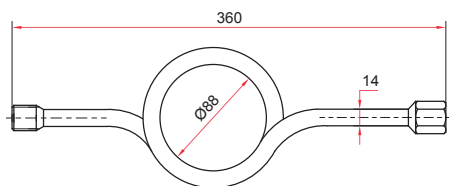
Рабочее давление
250 кгс/см²

Максимальная рабочая температура
300 °С

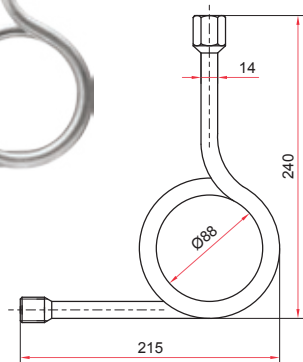
Резьба присоединения

G¹/₂ наружная / G¹/₂ внутренняя

M20x1,5 наружная / M20x1,5 внутренняя



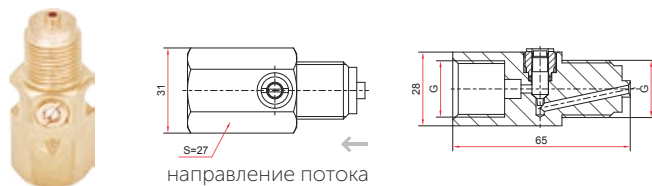
Прямая
петлевая трубка



Угловая
петлевая трубка

Демпферное устройство с регулировочной иглой

Предназначено для уменьшения пульсации измеряемой среды.



Рабочее давление
400 кгс/см²

Максимальная рабочая температура
120 °С

Степень демпфирования
Регулируемая

Резьба присоединения
G¹/₂ или M20x1,5

* — под заказ

Исполнение (резьба)
Наружная / внутренняя

Материал демпфера
Латунь или нержавеющая* сталь

Материал иглы
Нержавеющая сталь

Материал сальника
Резина МБС

Переходники из латуни или нержавеющей стали



Размеры переходников
с внутренней/наружной резьбой (мм)

L	L1	S	G	G1
29	17	17	G ¹ / ₄ (M12x1,5)	M12x1,5 (G ¹ / ₄)
36	23	24	G ¹ / ₄ (M12x1,5)	M20x1,5 (G ¹ / ₂)
37	16	22	G ¹ / ₂ (M20x1,5)	M12x1,5 (G ¹ / ₄)
43	24	24	G ¹ / ₂ (M20x1,5)	M20x1,5 (G ¹ / ₂)
33	23	24	G ¹ / ₄ (M12x1,5)	G ³ / ₈
40	24	24	G ¹ / ₂ (M20x1,5)	G ³ / ₈

