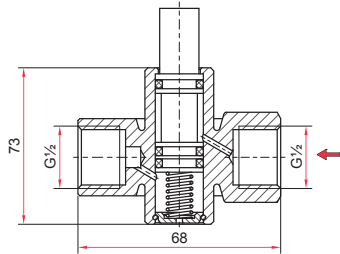


Кнопочный запорный клапан VE-2

Из латуни для газов и неагрессивных жидкостей с автоматическим перекрытием и сбросом давления со стороны манометра.



←
направление потока



Рабочее давление
5 кгс/см²

Максимальное давление
10 кгс/см²

Максимальная рабочая температура
70 °С

Резьба присоединения
G $\frac{1}{2}$

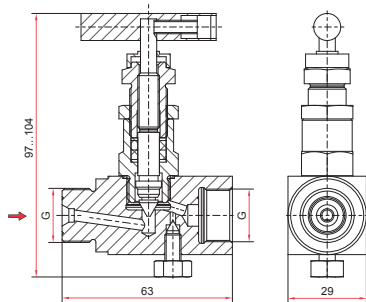
Исполнение (резьба)
Внутренняя / внутренняя

Максимальный вес
0,26 кг

Игольчатый клапан из нержавеющей стали



→
направление потока



Максимальное рабочее давление
400 кгс/см²

Максимальная рабочая температура
240 °С

Материал иглы
золотника
Нержавеющая сталь

Резьба присоединения
G $\frac{1}{2}$ или M20x1,5

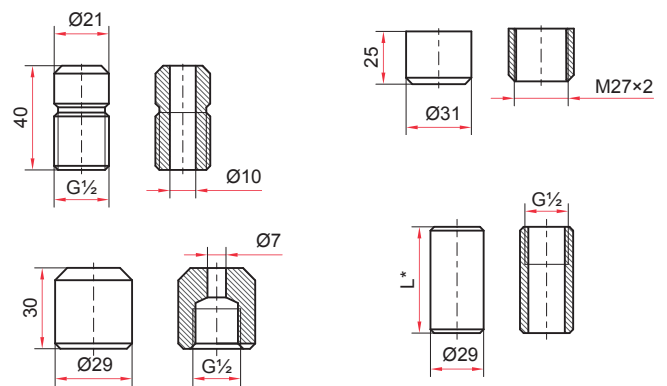
Исполнение (резьба)
Наружная / внутренняя;
Внутренняя / внутренняя

Тип иглы
Плавающая

Материал сальника
Фторопласт

Максимальный вес
0,58 кг

Бобышки приварные из углеродистой или нержавеющей стали



* — L = 25, 30, 40, 55 или 100 мм — для бобышек из нержавеющей стали,
L = 25, 30, 40 или 55 — для бобышек из углеродистой стали

Латунный фланец для термометров БТ

Применяется при установке биметаллических термометров в системах вентиляции и кондиционирования.

